

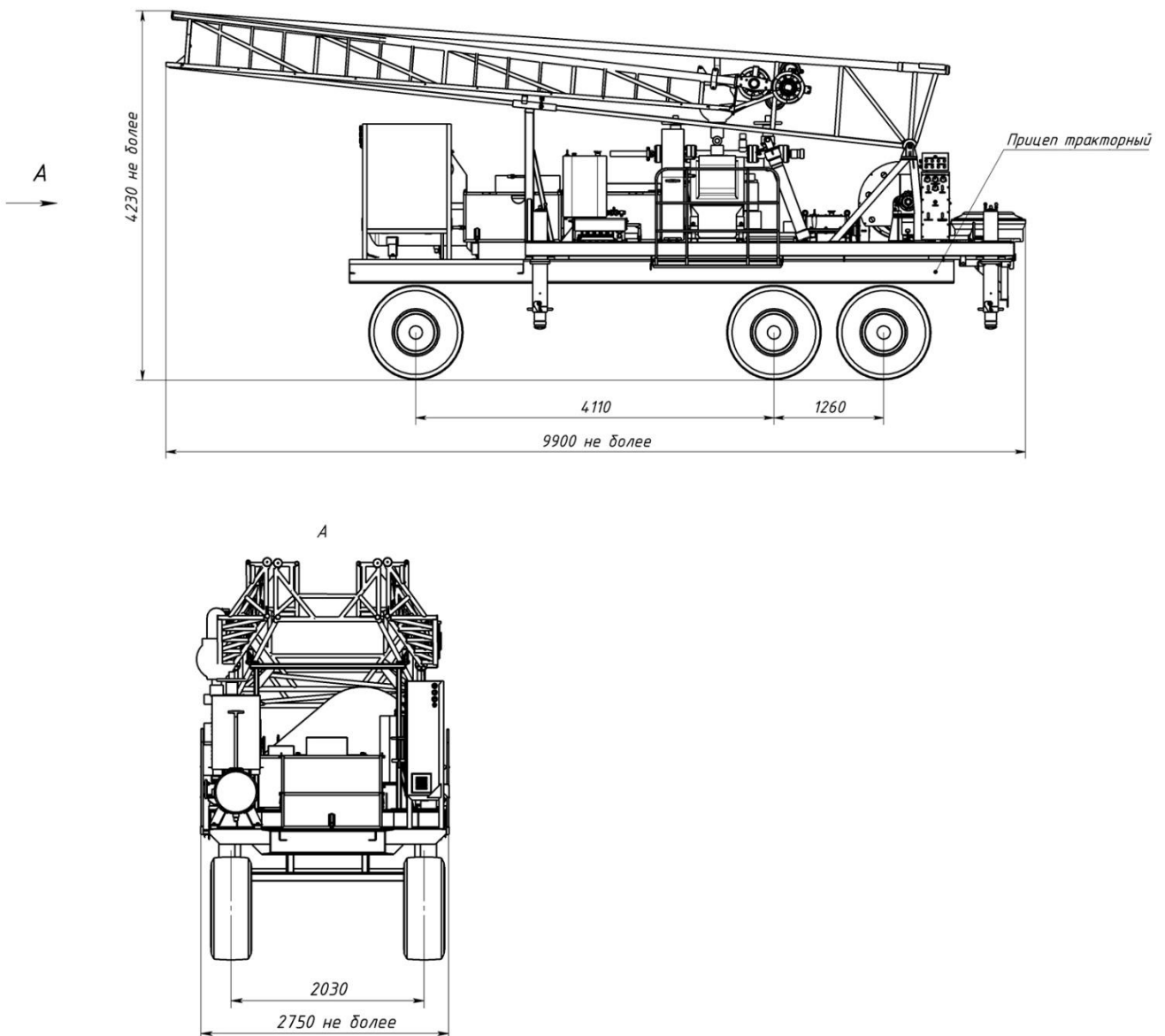
УСТАНОВКА БУРОВАЯ УРБ-3А3.053Б

Для заказа этого агрегата
или запасных частей к нему
обращайтесь в ООО «КМЗ-БАЗИС»
тел. +7 (342) 716-45-15. e-mail: kmzbasis@kungurmz.pro
Федюшин Яков Валерьевич +7 (922) 23-116-05
Истомин Евгений Робертович +7 (912) 481-89-32

1. Назначение

Передвижная буровая установка УРБ-ЗА3.053Б на прицепе предназначена для структурно-поискового бурения скважин на нефть и газ, гидрогеологического и эксплуатационного бурения скважин на воду роторным способом в породах мягких и средней твердости с прямой промывкой забоя в макроклиматических районах с умеренным и холодным климатом при температуре окружающего воздуха от минус 40°С до плюс 40°С. Категория размещения 1 по ГОСТ 15150.

2. Внешний вид и габаритные размеры



«КМЗ – Буровые Агрегаты Запчасти и Сервис»

617480, г. Кунгур, ул. Труда, д. 67 Б, офис 1 Тел. +7 (342) 716-45-15, E-mail: kmzbasis@yandex.ru
ИНН/КПП 5917005263/591701001



3. Технические характеристики

Транспортная база	Прицеп тракторный
Силовой привод	Палубный дизельный двигатель ЯМЗ-236М2
Допускаемая нагрузка на крюке, кН (тс)	196 (20)*
Условная глубина бурения, м, (расчетная)	
- бурильной трубой Ø60,5мм	700
- бурильной трубой Ø63,5мм	600
- бурильной трубой Ø73мм	400
- бурильной трубой Ø89мм	300
Диаметр бурения (рекомендуемый), мм	
-начальный/конечный бурильной трубой Ø60,5, Ø63,5мм	243 / 93
-начальный/конечный бурильной трубой Ø73, Ø89мм	394 / 190,5
Мачта; высота, м	Вертикальная; 18,6
Лебедка	Однобарабанная с механическим управлением
Скорость подъема бурового инструмента, м/с (расчетная)	0,15...1,63
Насос буровой	НБ-50
Ротор Р-410	Р-410
- максимальный крутящий момент, Н·м (кгс·м)	7840 (800)
- расчетная частота вращения, с ⁻¹ (об/мин)	0,38 (23)...4,22 (253)
Габаритные размеры бурового блока, мм (ДхШхВ), не более	9900х2750х4230 (с насосом НБ-125)
Полная масса бурового блока, кг, не более	18400

*) Мы модернизировали буровую установку УРБ-ЗА3.053Б. В результате допускаемая нагрузка на крюке может быть увеличена до 294кН (30тс).

4. Комплектность поставки

4.1 Стандартная комплектация

Наименование оборудования	Кол-во, шт.
Буровой блок, в том числе:	1
- Мачта с растяжками (без полатей верхового)	1
- Лебедка однобарабанная	1
- Гидросистема (насос, бак, домкраты подъема мачты, аутригеры, пульт монтажный, клапана, трубопроводы, РВД)	1
- Пневмосистема (компрессор палубного двигателя, коллектор, пульт бурильщика, трубопроводы, рукава)	1
- Освещение 24В, светодиодные светильники	1
- Вертлюг с траверсой	1
- Рукав буровой Ø50мм L=18м	1
- Ограничитель высоты подъема талевого блока	1
Рабочая площадка	1

«КМЗ – Буровые Агрегаты Запчасти и Сервис»

617480, г. Кунгур, ул. Труда, д. 67 Б, офис 1 Тел. +7 (342) 716-45-15, E-mail: kmzbasis@yandex.ru
ИНН/КПП 5917005263/591701001



Укрытие бурильщика	1
Опоры под аутригеры	4
Огнетушитель	2
Знак аварийной остановки	1
Медицинская аптечка	1
Запасные части, инструмент и принадлежности	1
Комплект сопроводительной и эксплуатационной документации (ПСМ, Формуляр, Руководство по эксплуатации, паспорта, сертификаты)	1

4.2 Дополнительная комплектация

Наименование оборудования	Кол-во, шт.
Лебедка двухбарабанная, с пневматическим управлением (взамен однобарабанной)	1
Палубный дизельный двигатель ЯМЗ-238М2 (взамен ЯМЗ-236М2)	1
Насос буровой НБ-125 (взамен НБ-50) (применяется только с двигателем ЯМЗ-238М2)	1
Полати верхового рабочего, тоннельные ограждения стремянки, страховое устройство	1
Укрытие полатей верхового рабочего	1
Подсвечник	1
Гидрораскрепитель	1
Комплект штропов	1
Грузоподъемное устройство с ручной талью г/п 1 т.	1
Манифольд (стояк на мачте и два буровых рукава с БРС)	1
Труба ведущая 80x80	1
Генератор 12кВт или 30кВт	1
Мачта односекционная 13,2 м (взамен 18,6м)	1
Гидравлический индикатор веса ГИВ6-М2 с трансформатором давления	1
Приспособление для выноса штанги	1
Гидросмеситель	1
Приспособление для развинчивания бурильных труб Ø73мм	1
Приспособление для развинчивания бурильных труб Ø89мм	1
Глиномешалка V=0,75м ³	1
Блок инструментальный	1
Блок насосный (с насосом НБ-125)	1
Блок компрессорный	1
Комплект бурового и ловильного инструмента (комплектность согласовывается дополнительно)	1

ЕСЛИ У ВАС ОСТАЛИСЬ ВОПРОСЫ

Напишите или позвоните нам. Наши специалисты обязательно найдут оптимальные решение. Мы внимательно изучим ваши проблемы и задачи, бесплатно проконсультируем и подберем буровое оборудование с учетом ваших потребностей.

Директор ООО «КМЗ-БАЗИС» Яков Валерьевич Федюшин

«КМЗ – Буровые Агрегаты Запчасти и Сервис»

617480, г. Кунгур, ул. Труда, д. 67 Б, офис 1 Тел. +7 (342) 716-45-15, E-mail: kmzbasis@yandex.ru
ИНН/КПП 5917005263/591701001