

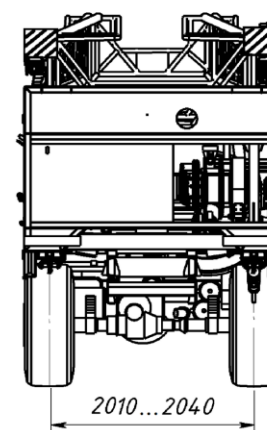
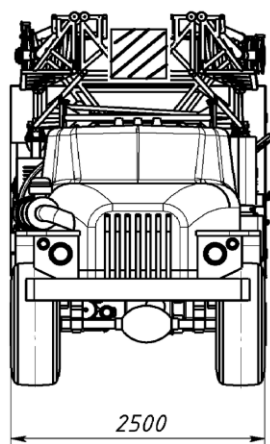
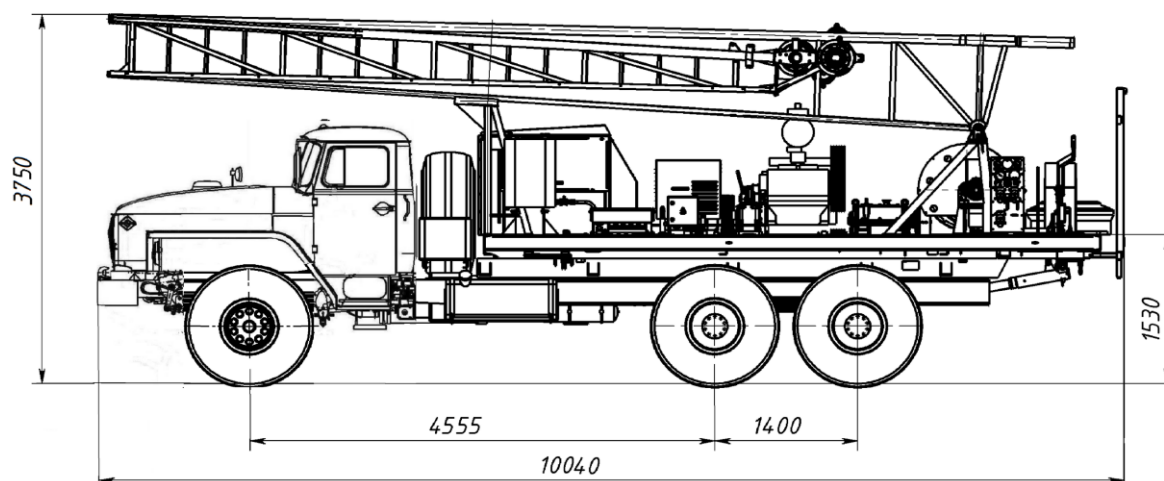
## УСТАНОВКА БУРОВАЯ УРБ-3А3

Для заказа этого агрегата  
или запасных частей к нему  
обращайтесь в ООО «КМЗ-БАЗИС»  
тел. +7 (342) 716-45-15. e-mail: [kmzbazis@kungurmz.pro](mailto:kmzbazis@kungurmz.pro)  
Федюшин Яков Валерьевич +7 (922) 23-116-05  
Истомин Евгений Робертович +7 (912) 481-89-32

## 1. Назначение

Буровая установка УРБ-3А3 (модификации УРБ-3А3.13И и УРБ-3А3.23Б) предназначена для структурно-поискового бурения скважин на нефть и газ, гидрогеологического и эксплуатационного бурения скважин на воду роторным способом в породах мягкой и средней твердости с прямой промывкой забоя в макроклиматических районах с умеренным и холодным климатом при температуре окружающего воздуха от минус 40°С до плюс 40°С.

## 2. Внешний вид и габаритные размеры



**«КМЗ – Буровые Агрегаты Запчасти и Сервис»**

617480, г. Кунгур, ул. Труда, д. 67 Б, офис 1 Тел. +7 (342) 716-45-15, E-mail: kmzbasis@yandex.ru  
ИНН/КПП 5917005263/591701001



### 3. Технические характеристики

	УРБ-3А3.13И	УРБ-3А3.23Б
Транспортная база (шасси)	Урал-4320-1951-60, двигатель ЯМЗ-65674 (ЕВРО-5), колесная формула 6х6	Урал-4320-6951-72, двигатель ЯМЗ-53623 (ЕВРО-5), колесная формула 6х6
Силовой привод	Палубный дизельный двигатель ЯМЗ-236М2 с МКПП	
Допускаемая нагрузка на крюке, кН (тс)	196 (20)*	
Условная глубина бурения, м, (расчетная)		
- бурильной трубой Ø60,5мм	700	
- бурильной трубой Ø63,5мм	600	
- бурильной трубой Ø73мм	400	
- бурильной трубой Ø89мм	300	
Диаметр бурения (рекомендуемый), мм		
-начальный/конечный бурильной трубой Ø60,5, Ø63,5мм	243 / 93	
-начальный/конечный бурильной трубой Ø73, Ø89мм	394 / 190,5	
Мачта; высота, м	Вертикальная; 18,6	
Лебедка	Одноробанная с механическим управлением или двухробанная с пневматическим управлением с пульта бурильщика	
Скорость подъема бурового инструмента, м/с (расчетная)		
- буровой барабан	0,15...1,63	
- вспомогательный барабан	0,16...0,61	
Насос буровой	НБ-50	
Ротор Р-410	Р-410	
- максимальный крутящий момент, Н·м (кгс·м)	7840 (800)	
- расчетная частота вращения, с <sup>-1</sup> (об/мин)	0,42 (25)...4,48 (269)	
Габаритные размеры бурового блока, мм (ДхШхВ)	10040х2500х3750	
Полная масса бурового блока, кг, не более	20829	

\*) Мы модернизировали буровую установки УРБ-3А3.13И и УРБ-3А3.23Б. В результате допускаемая нагрузка на крюке может быть увеличена до 294кН (30тс)



## 4. Комплектность поставки

### 4.1 Стандартная комплектация

Наименование оборудования	Кол-во, шт.
Буровой блок, в том числе:	1
- Лебедка однобарабанная	1
- Мачта с растяжками (без полатей верхового)	1
- Гидросистема (насос, бак, домкраты подъема мачты, аутригеры, пульт монтажный, клапана, трубопроводы, РВД)	1
- Пневмосистема (компрессор палубного двигателя, коллектор, пульт бурильщика, трубопроводы, рукава)	1
- Освещение 24В (основное и аварийное), светодиодные светильники	1
- Вертлюг с траверсой	1
- Рукав буровой Ø50мм L=18м	1
- Ограничитель высоты подъема талевого блока	1
Рабочая площадка	1
Укрытие бурильщика	1
Опоры под аутригеры	4
Огнетушитель	2
Знак аварийной остановки	1
Медицинская аптечка	1
Запасные части, инструмент и принадлежности	1
Комплект сопроводительной и эксплуатационной документации (ПТС, Формуляр, Руководство по эксплуатации, паспорта, сертификаты)	1

### 4.2 Дополнительная комплектация для УРБ-3АЗ

Наименование оборудования	Кол-во, шт.
Лебедка двухбарабанная, с пневматическим управлением (взамен однобарабанной)	1
Полати верхового рабочего, тоннельные ограждения стремянки, страховое устройство	1
Укрытие полатей верхового рабочего	1
Подсвечник	1
Гидрораскрепитель	1
Комплект штропов	1
Грузоподъемное устройство с ручной талью г/п 1 т	1
Генератор 12кВт или 30кВт	1
Манифольд (стояк на мачте и два буровых рукава с БРС)	1
Труба ведущая 80x80	1
Мачта односекционная 13,2 м (взамен 18,6м)	1
Гидравлический индикатор веса ГИВ6-М2 с трансформатором давления	1
Приспособление для выноса штанги	1
Гидросмеситель	1



Приспособление для развинчивания бурильных труб Ø73мм	1
Приспособление для развинчивания бурильных труб Ø89мм	1
Глиномешалка V=0,75м <sup>3</sup>	1
Блок инструментальный	1
Блок насосный (с насосом НБ-125)	1
Блок компрессорный	1
Комплект бурового и ловильного инструмента (комплектность согласовывается дополнительно)	1

### *ЕСЛИ У ВАС ОСТАЛИСЬ ВОПРОСЫ*

*Напишите или позвоните нам. Наши специалисты обязательно найдут оптимальное решение. Мы внимательно изучим ваши проблемы и задачи, бесплатно проконсультируем и подберем буровое оборудование с учетом ваших потребностей.*

*Директор ООО «КМЗ-БАЗИС» Яков Валерьевич Федюшин*