

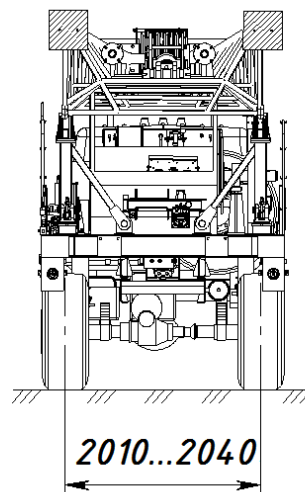
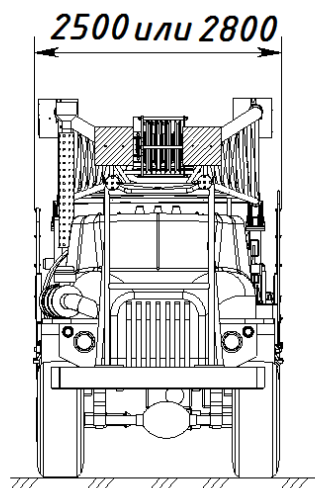
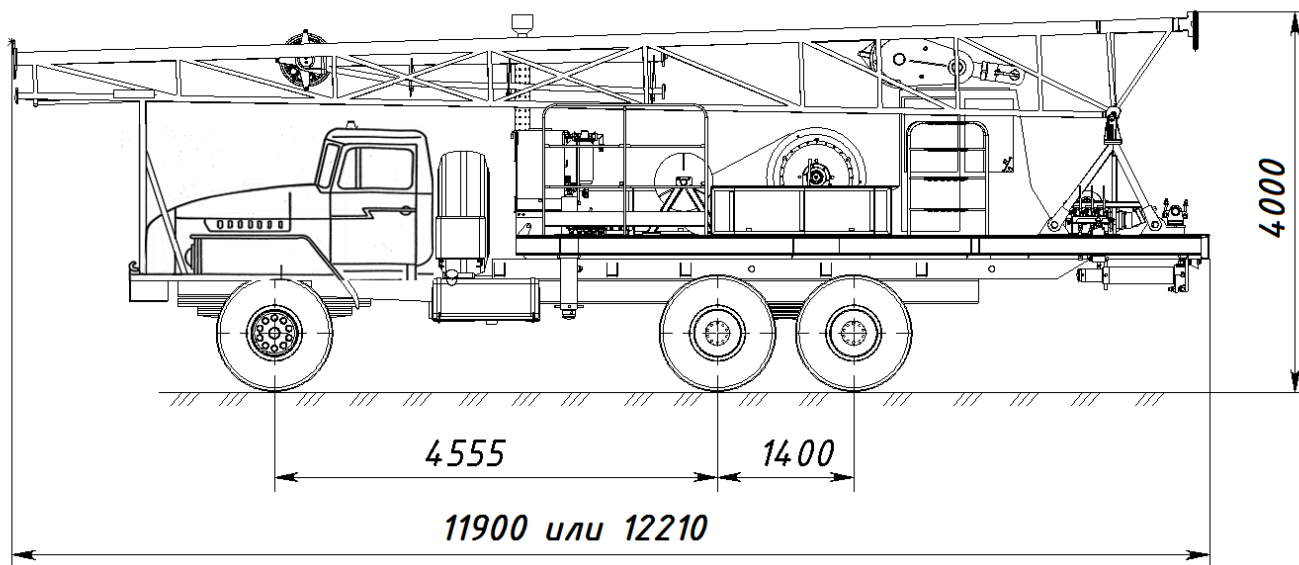
**АГРЕГАТ ДЛЯ РЕМОНТА, БУРЕНИЯ,
ОСВОЕНИЯ СКВАЖИН САМОХОДНЫЙ
АР 32/40Б**

Для заказа этого агрегата
или запасных частей к нему
обращайтесь в ООО «КМЗ-БАЗИС»
тел. +7 (342) 716-45-15. e-mail: kmzbazis@kungurmz.pro
Федюшин Яков Валерьевич +7 (922) 23-116-05
Истомин Евгений Робертович +7 (912) 481-89-32

1. Назначение

Агрегат АР32/40Б предназначен для освоения и ремонта нефтяных и газовых скважин, ведения буровых работ забойными двигателями или роторным способом. Агрегат предназначен для работы в макроклиматических районах с умеренным и холодным климатом при температуре окружающего воздуха от минус 45°С до плюс 40°С. Категория размещения I по ГОСТ 15150-69

2. Внешний вид и габаритные размеры



«КМЗ – Буровые Агрегаты Запчасти и Сервис»

617480, г. Кунгур, ул. Труда, д. 67 Б, офис 1 Тел. +7 (342) 716-45-15, E-mail: kmzbasis@yandex.ru
ИНН/КПП 5917005263/591701001



3. Технические характеристики

Транспортная база (шасси)	Урал-4320-1951-60, двигатель ЯМЗ-65674 (ЕВРО-5), колесная формула 6х6	
Силовой привод	Ходовой двигатель шасси	
Допускаемая нагрузка на крюке, кН (тс)	392 (40)	
Расчетная глубина скважин, м		
-при освоении и ремонте (НКТ14 кг/м)	2500	
- бурении (колонной 24кг/м)	1000	
Мачта	Наклонная, односекционная	Наклонная, двухсекционная, телескопическая
- высота от грунта до оси кронблока, м	17,7	19,5
- высота подъема крюка	13,4	15,0
Лебедка	Однорабанная с пневматическим управлением	
- скорость подъема талевого блока, м/с	0,03-1,55	
Талевая система		
- оснастка	3х4	
- диаметр талевого каната, мм	22	
Кабина бурильщика	(комплектуется в исполнении агрегата - для ремонта и освоения скважин)	
Площадка бурильщика	(комплектуется в исполнении агрегата - для бурения скважин)	
Вспомогательная лебедка	гидроприводная	
- допускаемая нагрузка на крюке, кН (тс)	29,4 (3)	
Гидросистема	Монтажная и рабочая	
Пневмосистема	Питание от пневмосистемы шасси	
Освещение	Рабочее и аварийное	
- светильники, В	Светодиодные, 24	
Габаритные размеры, мм (ДхШхВ)	11900х2500х4000	12210х2800х4000
Полная масса бурового блока, кг, не более	19350	19554



4. Комплектность поставки

4.1 Стандартная комплектация

Наименование оборудования	Кол-во, шт.
Подъемный блок, в том числе:	1
- лебедка однобарабанная	1
- мачта с растяжками	1
- гидросистема (насосы, бак, домкраты подъема мачты, аутригеры, пульт монтажный, клапана, трубопроводы, РВД)	1
- пневмосистема (компрессор двигателя шасси, клапана, пульт управления, трубопроводы, рукава)	1
- освещение 24В (основное и аварийное)-светодиодные светильники	1
- рукав буровой Ø50мм	1
- ограничитель высоты подъема талевого блока	1
- ограничитель грузоподъемности (на базе индикатора веса ИВЭ-50)	
Приустьевая рабочая площадка	1
Плита опорная	1
Опоры под аутригеры	4
Огнетушитель	2
Знак аварийной остановки	1
Медицинская аптечка	1
Запасные части, инструмент и принадлежности	1
Комплект сопроводительной и эксплуатационной документации (ПТС, Формуляр, Руководство по эксплуатации, паспорта, сертификаты)	1

4.2. Дополнительная комплектация

Наименование оборудования	Кол-во, шт.
Ротор Р-250 (с гидравлическим или механическим приводом)	1
Ротор Р-410 (с гидравлическим или механическим приводом)	1
Вертлюг буровой	1
Гидрораскрепитель	1
Комплект штропов	1
Стояк манифольда с буровым рукавом Ø50мм или 76мм	1
Труба ведущая 80x80	1
Труба ведущая 112x112	1

ЕСЛИ У ВАС ОСТАЛИСЬ ВОПРОСЫ

Напишите или позвоните нам. Наши специалисты обязательно найдут оптимальное решение. Мы внимательно изучим ваши проблемы и задачи, бесплатно проконсультируем и подберем буровое оборудование с учетом ваших потребностей.

Директор ООО «КМЗ-БАЗИС» Яков Валерьевич Федюшин

«КМЗ – Буровые Агрегаты Запчасти и Сервис»

617480, г. Кунгур, ул. Труда, д. 67 Б, офис 1 Тел. +7 (342) 716-45-15, E-mail: kmzbasis@yandex.ru
ИНН/КПП 5917005263/591701001